



**BOSCH**



**Register** your  
new device on  
MyBosch now and  
get free benefits:  
**[bosch-home.com/  
welcome](https://www.bosch-home.com/welcome)**

# Asciugatrice

**WTH85V07II**

**[it]** Manuale utente e istruzioni  
d'installazione

**Per ulteriori informazioni, si prega di fare riferimento alla Guida utente digitale.**



## Indice

<b>1 Sicurezza .....</b>	<b>4</b>	<b>8 Livello di asciugatura .....</b>	<b>21</b>
1.1 Avvertenze generali.....	4	8.1 Modifica del livello di asciugatura .....	21
1.2 Utilizzo conforme all'uso previsto .....	4	8.2 Adattamento del livello di asciugatura.....	21
1.3 Limitazione di utilizzo.....	4	<b>9 Programmi .....</b>	<b>22</b>
1.4 Installazione sicura.....	5	9.1 Programmi automatici .....	22
1.5 Utilizzo sicuro .....	7	9.2 Programmi a tempo .....	23
1.6 Pulizia e manutenzione sicure .....	10	<b>10 Accessori.....</b>	<b>24</b>
<b>2 Prevenzione di danni materiali.....</b>	<b>11</b>	<b>11 Bucato.....</b>	<b>25</b>
<b>3 Tutela dell'ambiente e risparmio .....</b>	<b>11</b>	11.1 Preparare il bucato.....	25
3.1 Smaltimento dell'imballaggio ...	11	<b>12 Comandi di base .....</b>	<b>25</b>
3.2 Risparmio energetico .....	12	12.1 Accensione dell'apparecchio.....	25
3.3 Modalità di risparmio energetico.....	12	12.2 Impostazione del programma .....	25
<b>4 Installazione e allacciamento ....</b>	<b>12</b>	12.3 Adattamento delle impostazioni di programma .....	26
4.1 Disimballaggio dell'apparecchio.....	12	12.4 Inserimento del bucato .....	26
4.2 Contenuto della confezione .....	13	12.5 Avvio del programma.....	26
4.3 Requisiti del luogo d'installazione .....	13	12.6 Modifica di tempo di Fine tra attivato.....	26
4.4 Livellamento dell'apparecchio.....	14	12.7 Aggiungere biancheria.....	26
4.5 Collegamento elettrico dell'apparecchio .....	14	12.8 Annullare il programma.....	27
<b>5 Conoscere l'apparecchio.....</b>	<b>15</b>	12.9 Estrarre la biancheria .....	27
5.1 Apparecchio .....	15	12.10 Spegnimento dell'apparecchio.....	27
5.2 Pannello di comando .....	16	12.11 Filtro lanugine.....	27
<b>6 Display .....</b>	<b>17</b>	12.12 Sistema di filtraggio dell'unità di base .....	29
<b>7 Tasti .....</b>	<b>19</b>	12.13 Contenitore dell'acqua di condensa.....	30

<b>13 Sicurezza bambini.....</b>	<b>31</b>
13.1 Attivazione della sicurezza bambini.....	31
13.2 Disattivazione della sicurezza bambini.....	31
<b>14 Impostazioni di base.....</b>	<b>32</b>
14.1 Panoramica delle impostazioni di base .....	32
14.2 Modifica delle impostazioni di base.....	33
<b>15 Pulizia e cura .....</b>	<b>33</b>
15.1 Consigli per la pulizia e la cura .....	33
15.2 Unità di base .....	33
15.3 Sensore dell'umidità.....	35
<b>16 Sistemazione guasti.....</b>	<b>37</b>
<b>17 Trasporto, immagazzinamento e smaltimento .....</b>	<b>42</b>
17.1 Preparazione dell'apparecchio al trasporto .....	42
17.2 Rottamazione di un apparecchio dismesso .....	42
<b>18 Servizio di assistenza clienti... ..</b>	<b>43</b>
18.1 Codice prodotto (E-Nr.) e codice di produzione (FD) .....	43
<b>19 Valori di consumo .....</b>	<b>44</b>
<b>20 Dati tecnici.....</b>	<b>45</b>



## 1 Sicurezza

---

Osservare le seguenti avvertenze di sicurezza.

### 1.1 Avvertenze generali



- Leggere attentamente le presenti istruzioni.
- Conservare le istruzioni e le informazioni sul prodotto per il successivo utilizzo o per il futuro proprietario.
- Non collegare l'apparecchio se ha subito danni durante il trasporto.

### 1.2 Utilizzo conforme all'uso previsto

Utilizzare l'apparecchio soltanto:

- per asciugare e rinfrescare tessuti lavati con acqua e idonei all'asciugatura;
- in case private e in locali chiusi in ambito domestico;
- fino a un'altitudine di massimo 4000 m sul livello del mare.

### 1.3 Limitazione di utilizzo

Questo apparecchio può essere utilizzato da bambini di età pari o superiore a 8 anni e da persone con ridotte facoltà fisiche, sensoriali o mentali o prive di sufficiente esperienza e/o conoscenza se sorvegliati o già istruiti in merito all'utilizzo sicuro dell'apparecchio e se hanno compreso i rischi da esso derivanti.

I bambini non devono giocare con l'apparecchio.

Ai bambini senza sorveglianza è vietato eseguire la pulizia e manutenzione di competenza dell'utente.

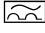
Tenere lontano dall'apparecchio i bambini di età inferiore a 3 anni ed animali domestici.

## 1.4 Installazione sicura

Quando si installa l'apparecchio, osservare le avvertenze di sicurezza.

### **⚠ AVVERTENZA – Pericolo di scosse elettriche!**

Le installazioni effettuate in modo non appropriato costituiscono un pericolo.

- ▶ Collegare e utilizzare l'apparecchio solo in conformità con i dati indicati sulla targhetta identificativa.
- ▶ Collegare l'apparecchio a una rete a corrente alternata soltanto con una presa con messa a terra installata a norma.
- ▶ Il sistema del conduttore di protezione dell'impianto elettrico domestico deve essere installato a norma. Per l'installazione la sezione del cavo deve essere sufficientemente grande.
- ▶ Se si utilizza un interruttore differenziale, usarne solo un tipo con il simbolo .
- ▶ Non alimentare mai l'apparecchio da un commutatore esterno ad es. un timer esterno o un telecomando.
- ▶ Non collegare mai l'apparecchio a un circuito elettrico che viene attivato e disattivato regolarmente dal gestore del servizio elettrico.
- ▶ Se l'apparecchio è incassato, la spina di alimentazione del cavo di collegamento alla rete elettrica deve essere liberamente accessibile, oppure qualora non fosse possibile accedere liberamente alla spina, nell'impianto elettrico fisso deve essere montato un dispositivo di separazione onnipolare conformemente alle norme di installazione.
- ▶ Durante l'installazione dell'apparecchio prestare attenzione che il cavo di alimentazione non resti incastrato e non si danneggi.

Un isolamento danneggiato del cavo di allacciamento alla rete costituisce un pericolo.

- ▶ Non mettere mai il cavo di allacciamento alla rete a contatto con fonti di calore o parti dell'apparecchio calde.
- ▶ Non mettere mai il cavo di allacciamento alla rete a contatto con spigoli vivi.

- ▶ Non piegare, schiacciare o modificare mai il cavo di allacciamento alla rete.

### **⚠ AVVERTENZA – Pericolo di incendio!**

È pericoloso utilizzare un cavo di alimentazione con una prolunga e un adattatore non ammesso.

- ▶ Non utilizzare cavi di prolunga o prese multiple.
- ▶ Utilizzare esclusivamente gli adattatori e i cavi di alimentazione approvati dal produttore.
- ▶ Se il cavo di alimentazione è troppo corto e non è disponibile un cavo di alimentazione più lungo, contattare un elettricista per modificare l'installazione domestica.

### **⚠ AVVERTENZA – Pericolo di lesioni!**

Il peso elevato dell'apparecchio può causare lesione durante il sollevamento.

- ▶ Non sollevare l'apparecchio autonomamente.

Se questo apparecchio viene collocato in modo non corretto in una colonna lavatrice-asciugatrice, c'è il rischio che tale apparecchio cada.

- ▶ Impilare l'asciugatrice su una lavatrice esclusivamente utilizzando il kit di congiunzione del produttore dell'asciugatrice → "Accessori", Pagina 24. Non è consentito nessun altro metodo di installazione.
- ▶ Non impilare l'apparecchio in una colonna lavatrice-asciugatrice, se il produttore dell'asciugatrice non propone alcun set di collegamento adatto.
- ▶ Non impilare in una colonna lavatrice-asciugatrice apparecchi di produttori diversi e con differenti profondità e larghezze.
- ▶ Non collocare alcuna colonna lavatrice-asciugatrice su un piedistallo, gli apparecchi potrebbero ribaltarsi.

### **⚠ AVVERTENZA – Pericolo di soffocamento!**

I bambini potrebbero mettersi in testa il materiale di imballaggio o avvolgersi nello stesso, rimanendo soffocati.

- ▶ Tenere lontano il materiale di imballaggio dai bambini.
- ▶ Vietare ai bambini di giocare con materiali d'imballaggio.

**⚠ ATTENZIONE – Pericolo di lesioni!**

Durante il funzionamento l'apparecchio può vibrare o spostarsi.

- ▶ Installare l'apparecchio su un fondo pulito, piano e solido.
- ▶ Livellare l'apparecchio utilizzando i piedini e una livella a bolla d'aria.

In caso di tubi flessibili e cavi di collegamento non correttamente posati sussiste il pericolo di inciampo.

- ▶ Posare i tubi flessibili e i cavi di collegamento in modo che non siano di intralcio.

Se l'apparecchio viene spostato dalle parti sporgenti presenti quali ad esempio l'oblò dell'apparecchio, queste parti possono rompersi.

- ▶ Non spostare l'apparecchio afferrandolo dalle parti sporgenti.

**⚠ ATTENZIONE – Pericolo di taglio!**

I bordi taglienti sull'apparecchio possono causare ferite da taglio in caso di contatto.

- ▶ Non toccare i bordi taglienti dell'apparecchio.
- ▶ Durante l'installazione e il trasporto dell'apparecchio, utilizzare i guanti protettivi.

**1.5 Utilizzo sicuro****⚠ AVVERTENZA – Pericolo di scosse elettriche!**

Un apparecchio o un cavo di alimentazione danneggiati costituiscono un pericolo.

- ▶ Non mettere mai in funzione un apparecchio danneggiato.
- ▶ Non tirare mai il cavo di collegamento alla rete elettrica per staccare l'apparecchio dalla rete elettrica. Staccare sempre la spina del cavo di alimentazione.
- ▶ Se l'apparecchio o il cavo di alimentazione è danneggiato, staccare subito la spina di alimentazione del cavo di alimentazione e spegnere il fusibile nella scatola dei fusibili.
- ▶ Rivolgersi al servizio di assistenza clienti. → *Pagina 43*

L'infiltrazione di umidità può provocare una scarica elettrica.

- ▶ Utilizzare l'apparecchio esclusivamente in luoghi chiusi.
- ▶ Non esporre mai l'apparecchio a calore e umidità eccessivi.

- ▶ Non lavare l'apparecchio con pulitori a vapore, idropulitrici, tubi dell'acqua o inaffiatoi.

### **⚠ AVVERTENZA – Pericolo di danni alla salute!**

I bambini possono restare chiusi nell'apparecchio, rischiando la vita.

- ▶ Non collocare l'apparecchio dietro una porta se ciò blocca o impedisce l'apertura dello sportello dell'apparecchio.
- ▶ Per i dispositivi in disuso scollegare la spina del cavo di alimentazione, quindi tagliare il cavo di alimentazione e distruggere il sistema di blocco dello sportello dell'apparecchio in modo tale che lo sportello non si chiuda più.

### **⚠ AVVERTENZA – Pericolo di soffocamento!**

I bambini possono inspirare o ingoiare le parti piccole, rimanendo soffocati.

- ▶ Tenere i bambini lontano dalle parti piccole.
- ▶ Non lasciare che i bambini giochino con le parti piccole.

### **⚠ AVVERTENZA – Pericolo di esplosione!**

Polvere di carbone e farina nell'ambiente circostante all'apparecchio possono provocare esplosioni.

- ▶ Durante il funzionamento tenere pulito l'ambiente circostante.

### **⚠ AVVERTENZA – Pericolo di avvelenamento!**

L'acqua di condensa di questo apparecchio non è potabile e può contenere lanugine.

- ▶ Non bere né utilizzare per altri scopi l'acqua di condensa dell'apparecchio.

Detersivi e additivi, se ingeriti, possono provocare avvelenamenti.

- ▶ In caso di ingestione, consultare un medico.
- ▶ Tenere detersivi e gli additivi fuori dalla portata dei bambini.



**⚠ AVVERTENZA – Pericolo di incendio!**

Il refrigerante R290 in questo apparecchio non è nocivo per l'ambiente ma è infiammabile e, a contatto con fiamme libere o altre fonti di accensione, potrebbe incendiarsi.

- ▶ Tenere lontano dall'apparecchio fiamme o fonti di accensione.

**⚠ AVVERTENZA – Pericolo di esplosione!**

I resti nel filtro lanugine potrebbero incendiarsi durante l'asciugatura.

- ▶ Pulire regolarmente il filtro lanugine.

Gli oggetti facilmente infiammabili, come accendini o fiammiferi, possono incendiarsi durante l'asciugatura.

- ▶ Prima dell'asciugatura togliere dalle tasche degli indumenti tutti gli oggetti facilmente infiammabili.

La biancheria non ancora lavata che è entrata in contatto con solventi, olio, cera, solvente per cera, vernice, grasso o smacchiatori, potrebbe incendiarsi durante l'asciugatura.

- ▶ Non asciugare in questo apparecchio biancheria non ancora lavata.
- ▶ Prima dell'asciugatura lavare abbondantemente la biancheria in acqua calda e detersivo.
- ▶ Non impiegare l'apparecchio se la biancheria è stata lavata con prodotti chimici industriali.

**⚠ AVVERTENZA – Pericolo di incendio!**

La biancheria, in caso di interruzione anticipata dell'asciugatura, non si raffredda sufficientemente e può incendiarsi.

- ▶ Non interrompere anticipatamente il programma di asciugatura.
- ▶ In caso di interruzione anticipata dell'asciugatura, rimuovere subito la biancheria e distribuirla.

**⚠ ATTENZIONE – Pericolo di lesioni!**

Salendo o arrampicandosi sull'apparecchio la piastra di copertura potrebbe rompersi.

- ▶ Non salire né arrampicarsi sull'apparecchio.

Se ci si siede o ci si appoggia all'oblò aperto, l'apparecchio potrebbe ribaltarsi.

- ▶ Non sedersi né appoggiarsi all'oblò dell'apparecchio.
- ▶ Non collocare alcun oggetto sull'oblò dell'apparecchio.

Toccare il cestello in rotazione può causare lesioni alle mani.

- ▶ Prima di toccare il cestello, aspettare che sia completamente fermo.

## 1.6 Pulizia e manutenzione sicure

Durante la pulizia e la manutenzione dell'apparecchio, osservare le istruzioni di sicurezza.

### **⚠ AVVERTENZA – Pericolo di scosse elettriche!**

Gli interventi di riparazione effettuati in modo non appropriato rappresentano una fonte di pericolo.

- ▶ Solo il personale adeguatamente specializzato e formato può eseguire riparazioni sull'apparecchio.
- ▶ Per la riparazione dell'apparecchio possono essere impiegati soltanto pezzi di ricambio originali.
- ▶ Al fine di evitare pericoli, se il cavo di alimentazione di questo apparecchio subisce danni deve essere sostituito dal produttore, dal suo servizio di assistenza clienti o da persona in possesso di simile qualifica.

L'infiltrazione di umidità può provocare una scarica elettrica.

- ▶ Non lavare l'apparecchio con pulitori a vapore, idropultrici, tubi dell'acqua o inaffiatoi.

### **⚠ AVVERTENZA – Pericolo di lesioni!**

L'utilizzo di pezzi di ricambio e accessori non originali rappresenta una fonte di pericolo.

- ▶ Utilizzare soltanto pezzi di ricambio e accessori originali del produttore.

### **⚠ AVVERTENZA – Pericolo di avvelenamento!**

Se si utilizzano detergenti contenenti solventi possono formarsi vapori velenosi.

- ▶ Non usare detergenti contenenti solventi.

## 2 Prevenzione di danni materiali

Osservare le presenti istruzioni per evitare danni materiali e danni all'apparecchio.

### ATTENZIONE!

Un dosaggio errato di ammorbidente, detersivo, additivo e detersivi può compromettere il funzionamento dell'apparecchio.

- ▶ Osservare i dosaggi consigliati forniti dal produttore.

Il superamento della quantità di carico massimo compromette il funzionamento dell'apparecchio.

- ▶ Osservare la massima quantità di carico per ciascun programma e non superarla.

→ "Programmi", Pagina 22

Un surriscaldamento dell'apparecchio può compromettere il funzionamento dell'apparecchio.

- ▶ Durante il funzionamento tenere libera la griglia dell'aria dell'apparecchio.
- ▶ Garantire un'aerazione sufficiente dell'ambiente.

Oggetti leggeri come capelli e lanugine, durante l'utilizzo, possono essere ispirati dalla griglia dell'aria dell'apparecchio e comprometterne il funzionamento.

- ▶ Durante il funzionamento mantenere pulito l'ambiente attorno all'apparecchio.
- ▶ Tenere gli oggetti leggere lontano dall'apparecchio.

Un funzionamento senza una protezione adeguata o incompleta o difettosa (a seconda dell'apparecchio ad

es. filtro lanugine, vano di deposito, tappetino filtrante) può causare dei danni all'apparecchio.

- ▶ Non mettere in funzione l'apparecchio senza protezione o se presenta una protezione incompleta o difettosa.

Il materiale espanso o la gommapiuma possono deformarsi o sciogliersi durante l'asciugatura.

- ▶ Non asciugare indumenti contenenti materiale espanso o gommapiuma.

I detersivi non appropriati possono danneggiare le superfici dell'apparecchio.

- ▶ Non usare prodotti corrosivi o abrasivi.
- ▶ Non utilizzare detersivi a elevato contenuto di alcol,
- ▶ Non utilizzare spugnette dure o abrasive.
- ▶ Pulire l'apparecchio solo con acqua e un panno morbido umido.
- ▶ In caso di contatto, rimuovere tempestivamente tutti i residui di detersivo, eventuali schizzi o altri residui.

## 3 Tutela dell'ambiente e risparmio

### 3.1 Smaltimento dell'imballaggio

I materiali dell'imballaggio sono rispettosi dell'ambiente e possono essere riutilizzati.

- ▶ Smaltire le singole parti distintamente secondo il tipo di materiale.

## 3.2 Risparmio energetico

Osservando queste avvertenze l'apparecchio consuma meno energia elettrica.

Mettere in funzione l'apparecchio in un ambiente ben ventilato e tenere libero il foro di ventilazione.

- ✓ Un ricambio di aria limitato prolunga la durata del programma e incrementa il consumo di energia.

Prima dell'asciugatura, centrifugare gli indumenti della lavatrice.

- ✓ Con indumenti più umidi viene prolungata la durata del programma e si consuma più energia.

Rispettare la quantità di carico massima dei programmi.

→ "Programmi", Pagina 22

- ✓ Un superamento della quantità di carico massima provoca un allungamento della durata del programma e un aumento del consumo di energia.

Dopo l'asciugatura Pulire il filtro lanugine → Pagina 27.

- ✓ Un filtro lanugine sporco riduce il flusso di aria nell'apparecchio, richiede più tempo per l'asciugatura e consuma più energia.

Dopo la pulizia asciugare bene il filtro nel sistema di filtraggio dell'unità di base → Pagina 29.

- ✓ I filtri più umidi prolungano la durata del programma e incrementano il consumo di energia.

## 3.3 Modalità di risparmio energetico

Se l'apparecchio in modalità di risparmio energetico non viene utilizzato per un lasso di tempo prolungato si spegne automaticamente. Tutti gli indicatori si spengono e **Avvio/ Agg. bucato** lampeggia.

La modalità di risparmio energetico viene terminata azionando nuovamente l'apparecchio, ad esempio aprendo o chiudendo l'oblò.

La modalità di risparmio energetico viene terminata azionando nuovamente l'apparecchio, ad esempio aprendo o chiudendo l'oblò.

---

## 4 Installazione e allacciamento

### 4.1 Disimballaggio dell'apparecchio

#### ATTENZIONE!

Eventuali oggetti rimasti nel cestello, inutili per il funzionamento dell'apparecchio, possono causare danni materiali e danneggiare l'apparecchio.

- ▶ Prima della messa in funzione, rimuovere dal cestello questi oggetti e gli accessori forniti in dotazione.

1. Rimuovere completamente il materiale di imballaggio e le pellicole protettive dall'apparecchio.

→ "Smaltimento dell'imballaggio", Pagina 11

2. Controllare che l'apparecchio non presenti danni visibili.

3. Aprire l'oblò dell'apparecchio.

→ "Comandi di base", Pagina 25

4. Rimuovere l'accessorio dal cestello.

- 5. Chiudere lo sportello dell'apparecchio.

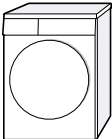

## 4.2 Contenuto della confezione

Dopo il disimballaggio controllare che tutti i componenti siano presenti e che non presentino danni dovuti al trasporto.

### ATTENZIONE!

Un funzionamento con accessori difettosi o mancanti può compromettere il funzionamento dell'apparecchio o comportare danni alle cose e all'apparecchio stesso.

- ▶ Non mettere in funzione l'apparecchio con accessori difettosi o mancanti.
- ▶ Sostituire l'accessorio in questione prima di mettere in funzione l'apparecchio.  
→ "Accessori", Pagina 24

Contenuto della confezione	Descrizione
	Asciugatrice
	Documentazione di accompagnamento

## 4.3 Requisiti del luogo d'installazione

### ATTENZIONE!

Se l'apparecchio è sottoposto a un'inclinazione superiore a 40°, l'acqua residua dell'apparecchio può defluire e causare danni materiali.

- ▶ Inclinare con cautela l'apparecchio.

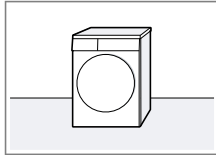
- ▶ Trasportare l'apparecchio in posizione verticale.

Il congelamento dell'acqua residua nell'apparecchio può causare danni all'apparecchio.

- ▶ Non collocare né mettere in funzione l'apparecchio in zone a rischio di congelamento o all'aperto.

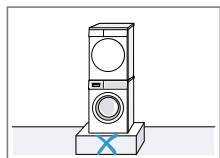
Il refrigerante contenuto nell'apparecchio può comportare danni all'apparecchio, se quest'ultimo viene messo in funzione immediatamente dopo il trasporto.

- ▶ Subito dopo il trasporto, lasciare a riposo l'apparecchio due ore prima di metterlo in funzione.

Luogo d'installazione	Requisiti
Sul pavimento 	Disporre l'apparecchio su una superficie pulita, piana e fissa. Mettere in piano l'apparecchio → Pagina 14.

## Luogo d'installazione Requisiti

In una colonna lavatrice-asciugatrice

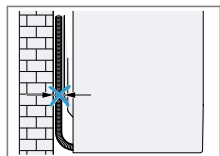


Installare questo apparecchio in una colonna lavatrice-asciugatrice soltanto con il set di collegamento originale del produttore dell'asciugatrice.  
→ "Accessori",  
Pagina 24

→ "Accessori",  
Pagina 24  
Collocare questo apparecchio su una lavatrice solo se è dello stesso produttore. La profondità e la larghezza dell'apparecchio devono coincidere con le dimensioni della lavatrice.

Non collocare la colonna lavatrice-asciugatrice su un piedistallo.

Alla parete

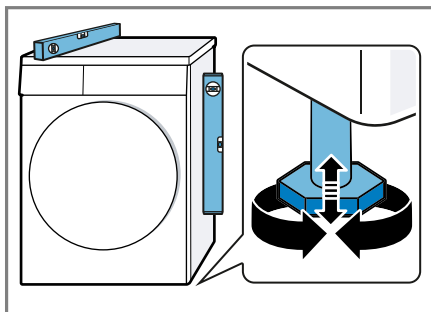


Non incastrare tubi flessibili e cavi di collegamento alla rete elettrica tra la parete e l'apparecchio.

## 4.4 Livellamento dell'apparecchio

Per ridurre i rumori e le vibrazioni, allineare correttamente l'apparecchio.

- Per livellare l'apparecchio, ruotare i piedini dell'apparecchio. Controllare il livellamento dell'apparecchio con una livella a bolla d'aria.



Tutti i piedini dell'apparecchio devono poggiare stabilmente sul pavimento.

## 4.5 Collegamento elettrico dell'apparecchio

1. Inserire la spina del cavo di allacciamento alla rete dell'apparecchio a una presa vicina.

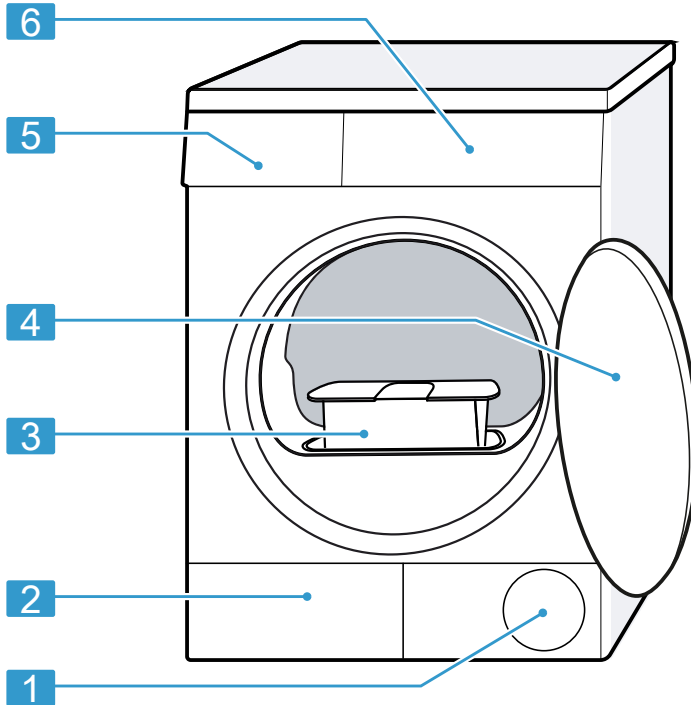
I dati di collegamento dell'apparecchio sono riportati nei Dati tecnici  
→ Pagina 45.

2. Controllare il corretto posizionamento della spina.

## 5 Conoscere l'apparecchio

### 5.1 Apparecchio

Di seguito è riportata una panoramica dei componenti dell'apparecchio.

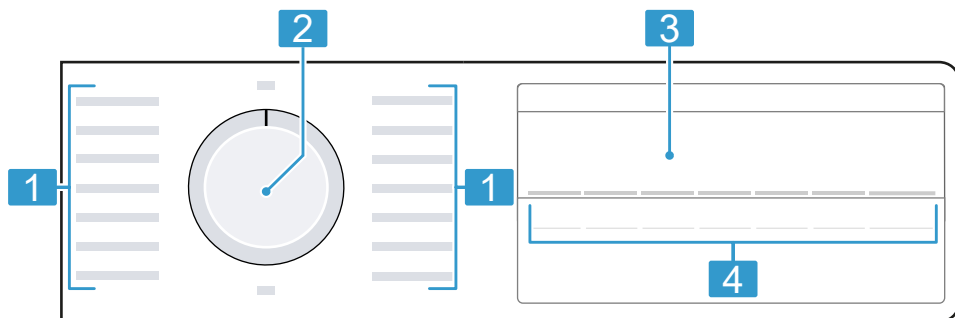


I particolari illustrati nell'immagine possono variare in base al tipo di apparecchio, ad es. colore e forma.

<b>1</b>	Apertura di aerazione	<b>4</b>	Oblò
<b>2</b>	Sportello di manutenzione dell'unità di base → <i>Pagina 33</i>	<b>5</b>	Contenitore dell'acqua di condensa → <i>Pagina 30</i>
<b>3</b>	Filtro lanugine → <i>Pagina 27</i>	<b>6</b>	Pannello di comando → <i>Pagina 16</i>

## 5.2 Pannello di comando

Il pannello di comando consente di impostare tutte le funzioni dell'apparecchio e di ottenere informazioni sullo stato di esercizio.



- 
- |          |  |
|----------|--|
| <b>1</b> | Programmi → <i>Pagina 22</i>           |
| <b>2</b> | Selettore programmi → <i>Pagina 25</i> |
| <b>3</b> | Display → <i>Pagina 17</i>             |
| <b>4</b> | Tasti → <i>Pagina 19</i>               |
-



## 6 Display




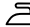


Sul display vengono visualizzati i valori di impostazione aggiornati, le possibilità di selezione o i testi di avvertenza.



Indicazione display esemplificative

Indicatore	Denominazione	Descrizione
0:40 <sup>1</sup>	Durata del programma/Tempo residuo del programma	Durata del programma prevista o tempo residuo del programma indicativi.
1:25	Programma a tempo	Il programma a tempo è impostato. → "Programmi a tempo", Pagina 23
10h <sup>1</sup>	Tempo di Fine tra	→ "Tasti", Pagina 20
	Sicurezza bambini	<ul style="list-style-type: none"> <li>■ si illumina: la sicurezza bambini è attivata.</li> <li>■ lampeggia: la sicurezza bambini è attivata e l'apparecchio ha ricevuto un comando. → "Disattivazione della sicurezza bambini", Pagina 31</li> </ul>
	Avvio/Pausa	<p>Avvio, interruzione o pausa</p> <ul style="list-style-type: none"> <li>■ si illumina: il programma è in corso e può essere interrotto o messo in pausa.</li> <li>■ lampeggia: il programma può essere riavviato o può proseguire.</li> </ul>
	Livello di asciugatura adattato	Il livello di asciugatura adattato è attivato. → "Tasti", Pagina 19
	Funzione antipiega	La funzione antipiega è attivata. → "Tasti", Pagina 19
	Asciugatura delicata	L'asciugatura delicata per capi delicati è attivata. → "Tasti", Pagina 20



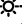
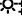
<sup>1</sup> Esempio

Indicatore	Denominazione	Descrizione
	Contenitore dell'acqua di condensa	Svuotare il contenitore dell'acqua di condensa → <i>Pagina 30</i> . Inserire il serbatoio dell'acqua di condensa → <i>Pagina 30</i> .
	Filtro lanugine Sistema di filtraggio dell'unità di base	Pulire il filtro lanugine → <i>Pagina 27</i> . Pulire il sistema di filtraggio dell'unità di base → <i>Pagina 29</i> .
Hot	Processo di raffreddamento	Il bucato viene raffreddato quando il cestello ruota per evitare che il bucato si danneggi. Il processo può essere interrotto aprendo l'oblò. <b>Nota:</b> Non modificare il programma.
	Asciugatura	Stato del programma
	Risultato di asciugatura: stiratura con ferro	Stato del programma
	Risultato di asciugatura: asciugatura normale	Stato del programma
	Antipiega	Stato del programma
—	Pausa	Stato del programma
End	Fine del programma	Stato del programma

<sup>1</sup> Esempio

## 7 Tasti

Qui viene illustrata una panoramica sui tasti e le loro possibilità di impostazione.

Tasto	Selezione	Descrizione
Avvio/ Agg. bucato	<ul style="list-style-type: none"> <li>■ Avviare</li> <li>■ Interrompere</li> <li>■ Mettere in pausa</li> </ul>	Avviare, interrompere o mettere in pausa il programma.
 3 sec.	<ul style="list-style-type: none"> <li>■ Attivare</li> <li>■ Disattivare</li> </ul>	Attivare o disattivare la sicurezza bambini. Assicurarsi che il pannello non possa essere utilizzato involontariamente. Se la sicurezza bambini è stata attivata e l'apparecchio è stato spento, la sicurezza bambini resta attivata. → "Sicurezza bambini", Pagina 31
Livello di asciugatura	<ul style="list-style-type: none"> <li>■ </li> <li>■ </li> <li>■ </li> </ul>	Adattare risultato d'asciugatura. Se dopo l'asciugatura con un determinato risultato di asciugatura la biancheria risulta ancora troppo umida, è possibile adattare il grado di asciugatura. → "Adattamento del livello di asciugatura", Pagina 21
Antipiega	<ul style="list-style-type: none"> <li>■ Attivare</li> <li>■ Disattivare</li> </ul>	Attivare o disattivare la funzione antipiega. Al termine del programma, il cestello muove la biancheria per 60 minuti a intervalli regolari, per evitare la formazioni di pieghe sugli indumenti.

<b>Tasto</b>	<b>Selezione</b>	<b>Descrizione</b>
Delicato	<ul style="list-style-type: none"> <li>■ Attivare</li> <li>■ Disattivare</li> </ul>	<p>Attivare o disattivare l'asciugatura delicata. La temperatura viene ridotta per tessuti delicati come ad es. poliacrilico o elasthan.</p> <p>La durata del programma viene prolungata.</p>
Fine fra	fino a 24 ore	<p>Stabilire la fine del programma. La durata del programma è già contenuta nel conteggio delle ore impostato.</p> <p>Dopo l'avvio del programma viene visualizzata la durata del programma.</p>
Tempo di asciugatura	Selezione multipla	<p>Impostare la durata del programma per i programmi a tempo.</p> <p>→ <i>"Programmi a tempo", Pagina 23</i></p>

## 8 Livello di asciugatura

Per ogni programma automatico viene prestabilito un livello di asciugatura. Il livello di asciugatura stabilisce quale grado di asciugatura o di umidità deve avere il bucato al termine del programma.

<b>Livello di asciugatura</b>	<b>Bucato</b>	<b>Risultato dell'asciugatura</b>
Extra asciutto	Bucato a più strati di spessore maggiore, che non si asciuga facilmente.	Il bucato è asciutto.
☐ Asciutto	Biancheria sottile, normale.	Il bucato è asciutto.
Asciutto per stiratura	Biancheria sottile, normale	Dopo l'asciugatura la biancheria è ancora leggermente umida. Per evitare la formazione di pieghe dopo l'asciugatura, stirare o stendere il bucato.

### 8.1 Modifica del livello di asciugatura

Per alcuni programmi automatici è possibile modificare il livello di asciugatura affinché il bucato sia più asciutto o più umido.

- ▶ Impostare un programma automatico con il livello di asciugatura desiderato.  
→ "Programmi automatici", Pagina 22

### 8.2 Adattamento del livello di asciugatura

Se dopo l'asciugatura con un determinato livello di asciugatura la biancheria risulta ancora troppo umida, è possibile adattare il grado di asciugatura.

1. Impostare un programma automatico con il livello di asciugatura desiderato.  
→ "Programmi automatici", Pagina 22

2. Premere **Livello di asciugatura** .

✓ Il display indica: ☼\*, ☼† o ☼‡.

## 9 Programmi

In questo modo è possibile asciugare i propri indumenti utilizzando o un programma automatico o un programma a tempo.

### 9.1 Programmi automatici

I programmi automatici sono programmi durante i quali i sensori di umidità misurano l'umidità residua della biancheria. Il programma termina soltanto quando viene raggiunto il risultato di asciugatura impostato.

Ogni programma automatico ha un risultato di asciugatura → *Pagina 21*. Il risultato di asciugatura stabilisce quale grado di asciugatura o di umidità deve avere il bucato al termine del programma.

#### Consigli

- Selezionare il risultato di asciugatura in base agli indumenti o al grado di asciugatura desiderato. → "*Livello di asciugatura*", *Pagina 21*
- L'etichetta presente sui capi fornisce ulteriori avvertenze sulla scelta del programma.

Programma	Descrizione	Carico max. (kg)
Cotone <ul style="list-style-type: none"> <li>■ Extra asciutto</li> <li>■ ☐ Asciutto</li> <li>■ Asciutto per stiratura</li> </ul>	Asciugare indumenti resistenti, indumenti lavabili a 90 °C in cotone oppure lino.	7,0
Sintetici <ul style="list-style-type: none"> <li>■ Extra asciutto</li> <li>■ Asciutto</li> <li>■ Asciutto per stiratura</li> </ul>	Asciugare indumenti in fibra sintetica o mista.	3,5
Mix	Asciugare indumenti in cotone e fibra sintetica.	3,0
Piumini	Asciugare indumenti, cuscini, coperte o piumoni imbottiti con piume. <b>Note</b> <ul style="list-style-type: none"> <li>■ Asciugare singolarmente i capi più grandi, come coperte e sacchi a pelo.</li> <li>■ Per distribuire l'imbottitura e dissipare l'umidità, scuotere gli indumenti alla fine del programma.</li> </ul>	1,5
Sport/Fitness	Asciugare indumenti sportivi che si asciugano in fretta, in fibre funzionali, microfibra e fibre sintetiche.	1,5

Programma	Descrizione	Carico max. (kg)
Camicie	Asciugare camicie e camicette in cotone, lino, tessuti sintetici oppure misti. <b>Nota:</b> Per ottenere un risultato ottimale, asciugare al massimo 5 camicie o 5 camicette. Dopo l'asciugatura stirare la biancheria oppure appenderla. In questo modo, si disperde l'umidità residua.	1,5
Rapido 40 min.	Asciugare indumenti in fibra sintetica e cotone leggero.	1,0
Asciugamani	Asciugare asciugamani resistenti e lavabili a 90 °C e accappatoi di cotone e lino.	6,0

## 9.2 Programmi a tempo

I programmi a tempo sono programmi con una durata stabilita o impostabile. Il programma termina una volta trascorso il tempo impostato, anche se gli indumenti ad esempio non sono ancora del tutto asciutti. I programma a tempo si addicono all'asciugatura di singoli capi di biancheria o per indumenti sottili.

**Consiglio:** L'etichetta presente sui capi fornisce ulteriori avvertenze sulla scelta del programma.

Programma a tempo	Descrizione	Carico max. (kg)
Lana finish	Asciugare indumenti lavabili in lavatrice di lana o misto lana. <b>Nota:</b> Gli indumenti diventano più soffici ma non asciutti. Alla fine del programma estrarre gli indumenti e lasciarli asciugare.	0,5
Prog. a tempo freddo	Asciugare tutti i tipi di indumenti tranne lana e seta. Adatto anche per rinfrescare o arieggiare capi di biancheria indossati poco.	3,0
Prog. a tempo caldo	Asciugare tutti i tipi di indumenti tranne lana e seta. Adatto per biancheria preasciugata o leggermente umida e per la postasciugatura di biancheria spessa, a più strati.	3,0

## 10 Accessori

Utilizzare gli accessori originali in quanto prodotti appositamente per questo apparecchio.

**Nota:** Alcuni accessori sono disponibili in altre colorazioni. Contattare il → "Servizio di assistenza clienti", Pagina 43.

	<b>Utilizzo</b>	<b>Codice dell'ordine</b>
Set di collegamento	Per risparmiare spazio, installare l'apparecchio sopra una lavatrice idonea della stessa larghezza e profondità e dello stesso produttore.	WTZ20410
Set di collegamento con piano di lavoro estraibile	Per risparmiare spazio, installare l'apparecchio sopra una lavatrice idonea della stessa larghezza e profondità e dello stesso produttore. Con il piano di lavoro estraibile, l'apparecchio può essere caricato e scaricato più facilmente.	WTZ11400
Diffusore a Y	Collegare il tubo flessibile di scarico dell'acqua di un apparecchio supplementare allo stesso scarico del sifone.	15000490
Tubo flessibile di scarico dell'acqua	Convogliare l'acqua di condensa in esubero direttamente nell'acqua di scarico, senza svuotare regolarmente il relativo contenitore.	WTZ1110
Materiale filtrante	Pezzo di ricambio per la protezione da lanugine del sistema di filtraggio dell'unità di base.	12007650



	<b>Utilizzo</b>	<b>Codice dell'ordine</b>
Piedistallo	Collocare l'apparecchio sollevato in modo che possa essere caricato e scaricato facilmente.	WTZPW20D

## 11 Bucato

**Nota:** Ulteriori informazioni sono riportate nelle Istruzioni per l'uso digitali, scansionando il codice QR nell'indice o su [www.bosch-home.com](http://www.bosch-home.com).

### 11.1 Preparare il bucato

#### ATTENZIONE!

Gli oggetti rimasti nel bucato possono danneggiare il bucato stesso e il cestello.

- ▶ Prima della messa in funzione, togliere tutti gli oggetti dalle tasche.
- ▶ Per avere più cura del proprio apparecchio e del bucato, preparare prima il bucato.
  - Vuotare le tasche
  - Spazzolare la sabbia da tutti i risvolti e tutte le tasche
  - Chiudere i piumini e le federe
  - Chiudere tutte le cerniere, le chiusure con il velcro, i ganci e abbottonare i bottoni
  - Legare insieme cinture di stoffa, nastri di grembiule o eventualmente usare un sacchetto per biancheria
  - Rimuovere le rotelline di sostegno delle tende e i nastri con piombini o utilizzare un sacchetto in rete
  - Per capi di abbigliamento piccoli, come ad es. calze dei bambini, utilizzare un sacchetto in rete.

- Scuotere il bucato oppure osservare la descrizione dei programmi
- Centrifugare il bucato prima di asciugarlo

## 12 Comandi di base

**Nota:** Ulteriori informazioni sono riportate nelle Istruzioni per l'uso digitali, scansionando il codice QR nell'indice o su [www.bosch-home.com](http://www.bosch-home.com).

### 12.1 Accensione dell'apparecchio

**Requisito:** L'apparecchio è conformemente installato e allacciato.  
→ *"Installazione e allacciamento"*, Pagina 12

- ▶ Portare il selettore programmi su un programma.

### 12.2 Impostazione del programma

1. Ruotare il selettore programmi e portarlo sul programma desiderato.  
→ *"Programmi"*, Pagina 22
2. Se lo si desidera, adattare le impostazioni di programma.  
→ *"Adattamento delle impostazioni di programma"*, Pagina 26

## 12.3 Adattamento delle impostazioni di programma

In base al programma e al relativo avanzamento, è possibile adattare o attivare e disattivare le impostazioni.

**Requisito:** È impostato un programma.

→ *"Impostazione del programma", Pagina 25*

- ▶ Adattare le impostazioni di programma.  
→ *"Tasti", Pagina 19*

**Nota:** Le impostazioni di programma non sono memorizzate in modo permanente.

## 12.4 Inserimento del bucato

**Nota:** Per evitare la formazione di pieghe, rispettare il carico massimo del programma.

→ *"Programmi", Pagina 22*

### Requisiti

- La biancheria è preparata e suddivisa.

→ *"Bucato", Pagina 25*

- Il cestello è vuoto.

1. Aprire l'oblò.
2. Introdurre la biancheria nel cestello.
3. Chiudere l'oblò.

Accertarsi che non vi siano capi di abbigliamento impigliati nell'oblò.

## 12.5 Avvio del programma

**Requisito:** È impostato un programma.

→ *"Impostazione del programma", Pagina 25*

- ▶ Premere **Avvio/ Agg. bucato** .
- ✓ Il display indica la durata del programma o il tempo di fine tra.

- ✓ Al termine del programma, il display mostra: "End" .

**Nota:** Quando compare "Hot" , significa che l'apparecchio raffredda il bucato.

Quando "Hot" si spegne, il bucato è raffreddato.

## 12.6 Modifica di tempo di Fine tra attivato

Se il tempo di Fine tra è stato impostato o attivato per un avvio ritardato del programma, è possibile modificarlo nuovamente prima che il programma si avvii.

### Requisiti

- Il programma è impostato.  
→ *"Impostazione del programma", Pagina 25*
- Il tempo di Fine tra è impostato e attivato.  
→ *"Tasti", Pagina 20*

1. Premere **Avvio/ Agg. bucato** .  
Il tempo di Fine tra attivato è in pausa.
2. Premere su **Fine fra** finché sul display non viene visualizzato il tempo di Fine tra desiderato.
3. Premere **Avvio/ Agg. bucato** .  
Il tempo di Fine tra modificato è attivato.

## 12.7 Aggiungere biancheria

Dopo l'avvio del programma è sempre possibile estrarre o aggiungere il bucato.

**Requisito:** Un programma è avviato.  
→ *"Avvio del programma", Pagina 26*

1. Premere **Avvio/ Agg. bucato** .  
Il processo di raffreddamento si avvia automaticamente dopo circa 30 secondi e raffredda il bucato

muovendo il cestello. Se si desidera evitare o interrompere il processo di raffreddamento, aprire l'oblò.  
→ *"Display", Pagina 18*

2. Aprire l'oblò.
3. Estrarre o aggiungere il bucato.
4. Chiudere l'oblò.
5. Premere **Avvio/ Agg. bucato** .

## 12.8 Annullare il programma

1. Premere **Avvio/ Agg. bucato** .
2. Aprire l'oblò dell'apparecchio.
3. Estrarre la biancheria.  
→ *"Estrarre la biancheria", Pagina 27*

## 12.9 Estrarre la biancheria

1. Aprire l'oblò.
2. Estrarre il bucato dal cestello.

## 12.10 Spegnimento dell'apparecchio

- ▶ Portare il selettore programmi su **Spento** .

## 12.11 Filtro lanugine


Durante l'asciugatura, nel filtro lanugine viene raccolta la lanugine proveniente dal bucato. Il filtro lanugine protegge l'apparecchio dalla lanugine.

### Pulizia del filtro lanugine

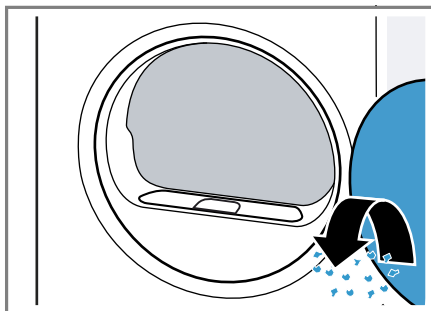
Una volta terminato il programma di asciugatura oppure se durante l'asciugatura sul display viene visualizzato un avviso, pulire il filtro lanugine.

**Nota:** Se l'apparecchio non viene pulito come descritto, il funzionamento dell'apparecchio può essere compromesso.

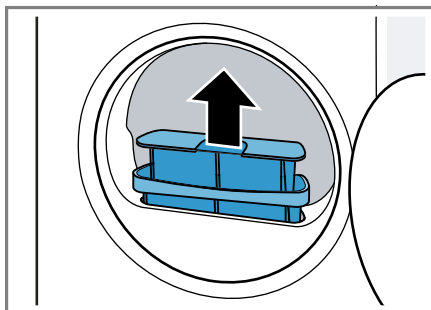
### Requisiti

- Dopo l'asciugatura il display indica: "End"
- o durante il funzionamento:  .

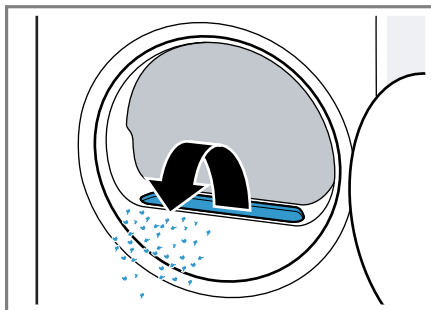
1. Aprire l'oblò.
2. Rimuovere la lanugine dall'oblò.



3. Rimuovere il filtro lanugine in due parti.



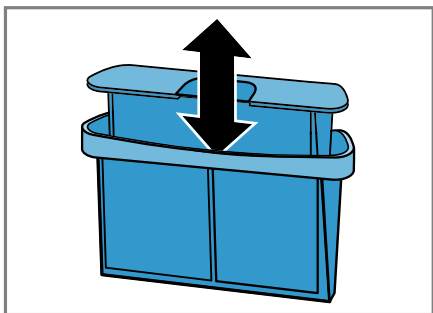
4. Rimuovere la lanugine dalla cavità del filtro.



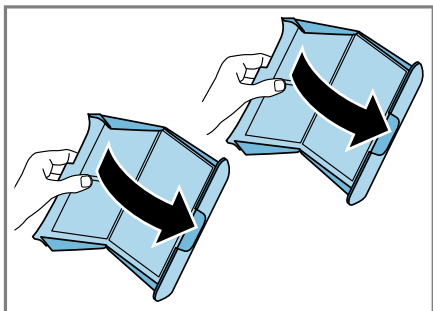
Accertarsi che la lanugine non penetri nel condotto dell'aria.

it di base

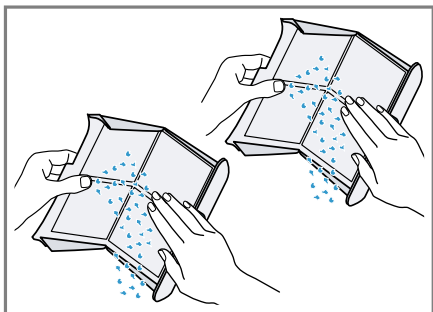
5. Staccare il filtro lanugine in due parti.



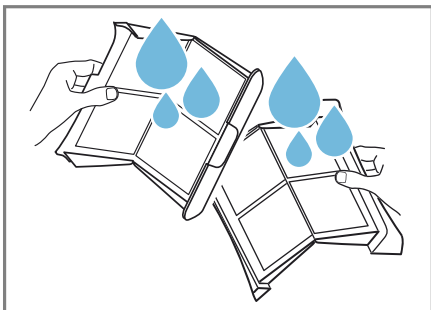
6. Aprire entrambi i filtri lanugine.



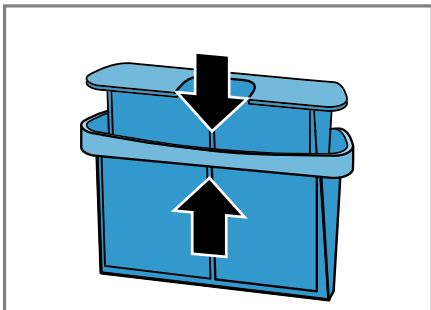
7. Rimuovere la lanugine.



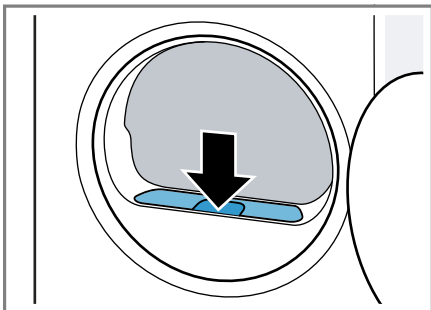
8. Lavare a fondo entrambi i filtri lanugine con acqua calda corrente e asciugarli.



9. Chiudere e assemblare entrambi i filtri lanugine.



10. Inserire il filtro lanugine in due parti.



11. Chiudere l'oblò.

## 12.12 Sistema di filtraggio dell'unità di base

Durante l'asciugatura, nel sistema di filtraggio dell'unità di base viene raccolta la lanugine proveniente dal bucato. Il sistema di filtraggio protegge l'apparecchio dalla lanugine.

### Pulizia del sistema di filtraggio dell'unità di base

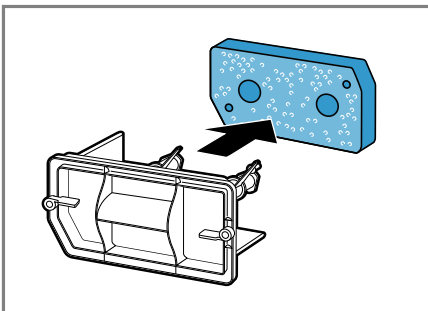
Se durante il funzionamento su display compare un avviso, pulire il sistema di filtraggio dell'unità di base.

#### Note

- È possibile pulire regolarmente il sistema di filtraggio senza che compaia l'avviso visualizzato sul display.  
Non è necessario pulire dopo ogni asciugatura.
- Se l'apparecchio non viene pulito come descritto, il funzionamento dell'apparecchio può essere compromesso.

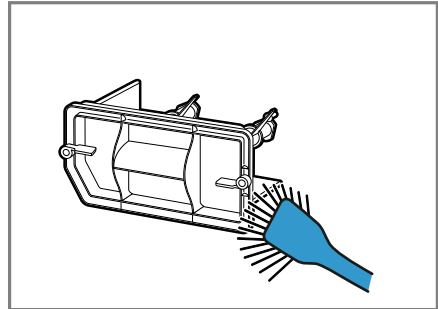
**Requisito:** Durante il funzionamento il display mostra: .

1. Pulire il filtro lanugine → *Pagina 27.*
2. Aprire l'unità di base → *Pagina 33.*
3. Rimuovere con cautela il materiale filtrante dai supporti.



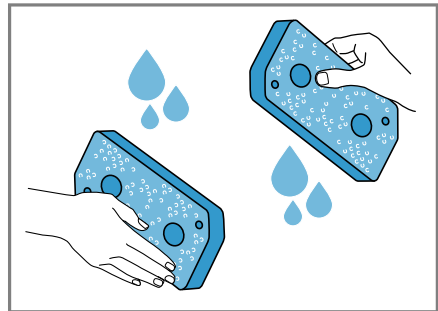
Accertarsi che il materiale filtrante non venga piegato né danneggiato.

4. Pulire la copertura dello scambiatore di calore con una spazzola morbida.



Accertarsi di rimuovere tutto lo sporco dalla guarnizione.

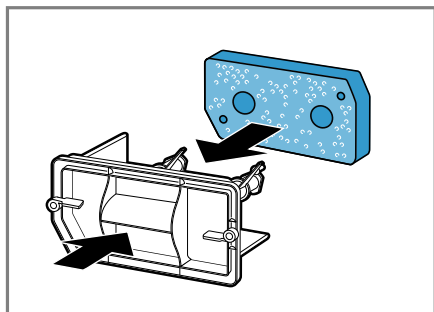
5. Lavare il materiale filtrante sotto l'acqua corrente calda e strizzarlo con le mani per eliminare l'acqua.



È possibile rimuovere lo sporco ostinato utilizzando un aspirapolvere.

Non lavare il materiale filtrante utilizzando detersivi.

6. Inserire il materiale filtrante nei supporti.



Accertarsi che il materiale filtrante pulito venga inserito nei supporti senza essere deformato, danneggiato o rovesciato.

**Nota:** È possibile ordinare il materiale filtrante → *Pagina 24* come ricambio presso il servizio di assistenza clienti.

7. Chiudere l'unità di base → *Pagina 35*.


## 12.13 Contenitore dell'acqua di condensa

Durante l'asciugatura nell'apparecchio è presente dell'acqua di condensa che l'apparecchio utilizza per la pulizia automatica. L'acqua di condensa viene raccolta di fabbrica nel contenitore dell'acqua di condensa dell'apparecchio.

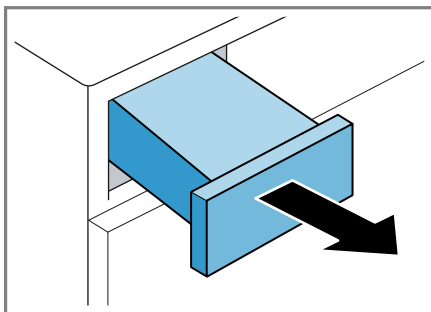
### Svuotamento del contenitore dell'acqua di condensa

Una volta terminato il programma di asciugatura o se durante il funzionamento sul display viene indicato un avviso, svuotare il contenitore dell'acqua di condensa.

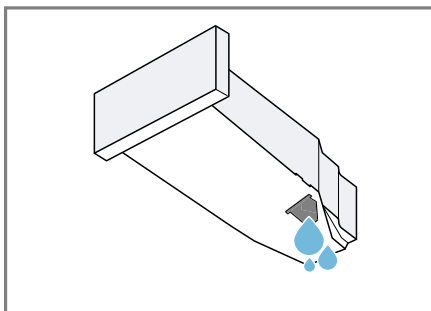
#### Requisiti

- Dopo l'asciugatura il display indica: "End"
- o durante il funzionamento: 

1. Estrarre il contenitore dell'acqua di condensa tenendolo in orizzontale.



2. Svuotare il contenitore dell'acqua di condensa.



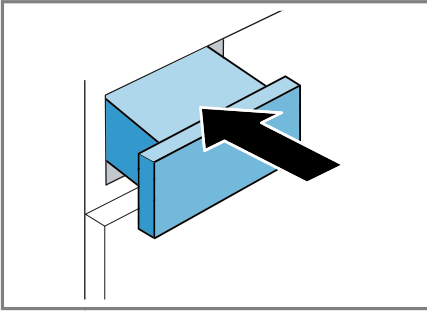
Accertarsi che il contenitore dell'acqua di condensa sia inserito prima di mettere in funzione l'apparecchio.

→ *"Inserimento del contenitore dell'acqua di condensa", Pagina 30*

### Inserimento del contenitore dell'acqua di condensa

**Requisito:** Il contenitore dell'acqua di condensa → *Pagina 30* è stato rimosso dall'apparecchio.



- ▶ Inserire il serbatoio dell'acqua di condensa fino all'arresto.



## 13 Sicurezza bambini



Assicurare l'apparecchio contro l'utilizzo involontario degli elementi di comando.

### 13.1 Attivazione della sicurezza bambini

- ▶ Tenere premuti entrambi i tasti  **3 sec.** per ca. 3 secondi.
- ✓ Il display indica .
- ✓ Gli elementi di comando sono bloccati.
- ✓ La sicurezza bambini rimane attiva anche dopo lo spegnimento dell'apparecchio e in caso di interruzione dell'alimentazione elettrica.

### 13.2 Disattivazione della sicurezza bambini

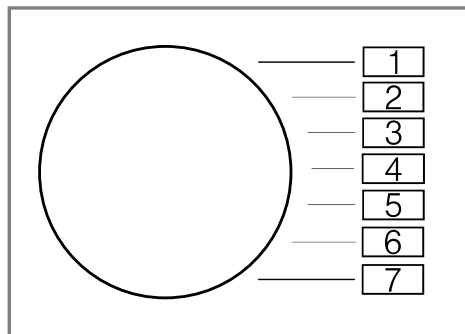
**Requisito:** Per disattivare la sicurezza bambini, l'apparecchio deve essere acceso.

- ▶ Tenere premuti entrambi i tasti  **3 sec.** per ca. 3 secondi.
- ✓  sul display si spegne.

## 14 Impostazioni di base

È possibile settare le impostazioni di base dell'apparecchio in base alle proprie esigenze.

### 14.1 Panoramica delle impostazioni di base

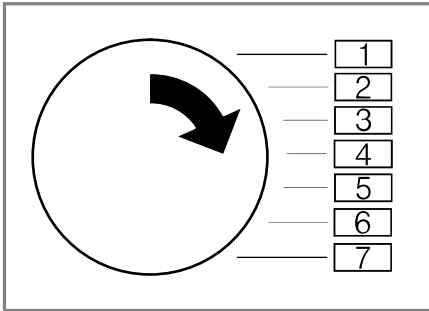


Impostazione di base	Posizione del programma	Valore	Descrizione
Segnale acustico	3	0 (off) 1 (debole) 2 (medio) 3 (alto) 4 (molto alto)	Regolare il volume del segnale alla fine del programma.
Tono tasti	4	0 (off) 1 (debole) 2 (medio) 3 (alto) 4 (molto alto)	Regolare il volume del segnale selezionando i tasti.
Velocità di centrifuga della lavatrice	2	Esempio: 600 (bassa) ▼ 1800 (alta)	Impostare la velocità di centrifuga della lavatrice. Il valore impostato prolunga o accorcia la durata indicata dei programmi automatici.



## 14.2 Modifica delle impostazioni di base

1. Regolare il selettore programmi nella posizione 1.



2. Premere su **Avvio/ Agg. bucato** e contemporaneamente regolare il selettore programmi portandolo in posizione 2.
  - ✓ Sul display viene visualizzato il valore attuale.
3. Regolare il selettore programmi nella posizione desiderata.
4. Per modificare il valore, premere **Fine fra/Tempo di asciugatura**.
5. Per memorizzare la modifica, spegnere l'apparecchio.

## 15 Pulizia e cura

Per mantenere a lungo l'apparecchio in buone condizioni, sottoporlo a una cura e a una manutenzione scrupolosa.

**Nota:** Ulteriori informazioni sono riportate nelle Istruzioni per l'uso digitali, scansionando il codice QR nell'indice o su [www.bosch-home.com](http://www.bosch-home.com).

## 15.1 Consigli per la pulizia e la cura

L'alloggiamento e gli elementi di comando devono essere puliti esclusivamente utilizzando acqua e un panno umido.	Le parti dell'apparecchio restano pulite e igieniche.
---	---

Rimuovere tempestivamente tutti i residui di detergente, eventuali schizzi o altri residui.	E depositi ancora freschi sono facili da pulire e non lasciano residui.
---	---

Lasciare aperto l'oblò dopo l'utilizzo.	L'acqua residua si può asciugare, e in questo modo si evita la formazione di odori sgradevoli all'interno dell'apparecchio.
---	---

## 15.2 Unità di base

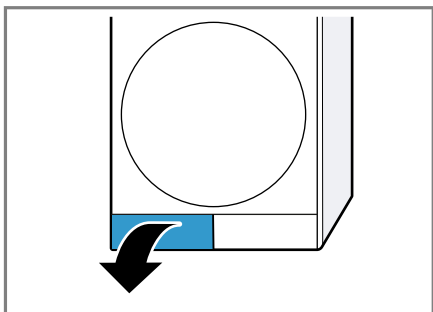
L'unità di base è la parte sottostante e accessibile dell'apparecchio, all'interno della quale si trova lo scambiatore di calore.

### Apertura dell'unità di base

#### Requisiti

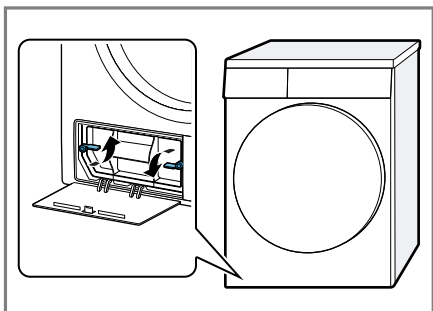
- L'apparecchio si è raffreddato in 30 minuti.
- Lo sportello dell'apparecchio non è chiuso.

1. Aprire lo sportello di manutenzione.

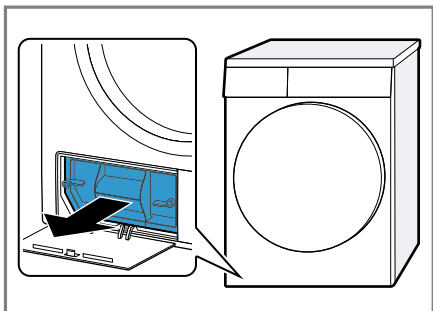


Se si dispone un panno sotto allo sportello di manutenzione, è possibile raccogliere l'acqua residua dell'unità di base.

2. Aprire la leva della copertura dello scambiatore di calore.



3. Estrarre la copertura dello scambiatore di calore sulla maniglia.



## Pulizia dell'unità di base

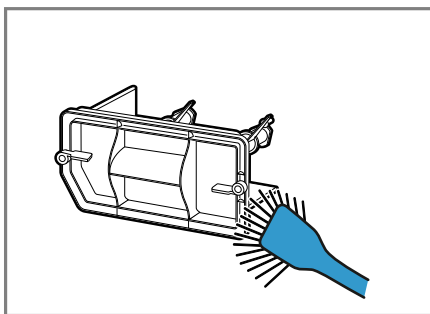
È possibile rimuovere lo sporco visibile nell'unità di base.

### **⚠ ATTENZIONE** **Pericolo di taglio!**

I bordi taglienti sullo scambiatore di calore possono causare ferite da taglio in caso di contatto.

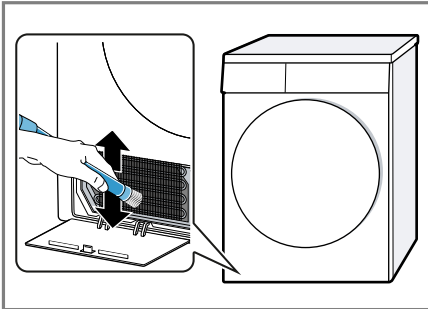
- Non toccare le lamelle dello scambiatore di calore.

1. Aprire l'unità di base → *Pagina 33*.
2. Pulire la copertura dello scambiatore di calore con una spazzola morbida.



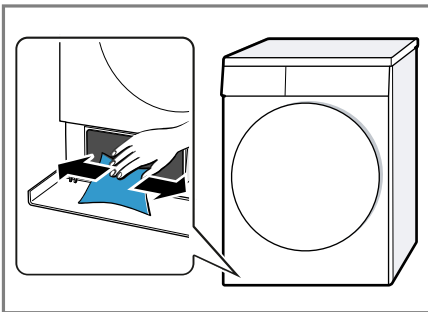
Accertarsi di rimuovere tutto lo sporco dalla guarnizione.

3. Pulire con cautela le lamelle dello scambiatore di calore la spazzola di un aspirapolvere.



Accertarsi che le lamelle vengano pulite dall'alto verso il basso e che non vengano piegate né danneggiate.

4. Pulire l'apertura con un panno morbido e umido.

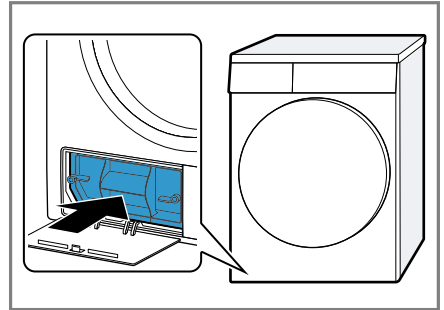


5. Chiudere l'unità di base → *Pagina 35.*

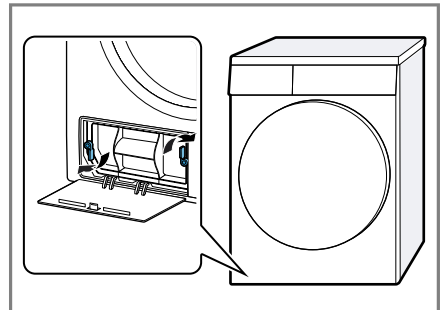
### Chiusura dell'unità di base

**Requisito:** L'unità di base è aperta.  
→ "Apertura dell'unità di base",  
*Pagina 33*

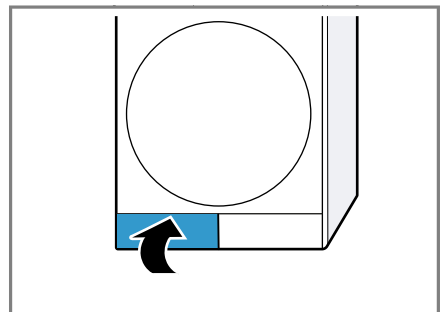
1. Inserire la copertura dello scambiatore di calore sulla maniglia.



2. Chiudere la leva della copertura dello scambiatore di calore.



3. Chiudere lo sportello di manutenzione.



## 15.3 Sensore dell'umidità

Il sensore dell'umidità di questo apparecchio rileva il grado di umidità della biancheria durante l'asciugatura. A seconda dell'umidità residua

## it Pulizia e cura

della biancheria, l'apparecchio modifica la durata del programma automatico.

### **Pulizia del sensore dell'umidità**

Sul sensore dell'umidità, dopo un po' di tempo, si possono sedimentare residui di calcare, detersivo e additivo. Pulire regolarmente il sensore dell'umidità.

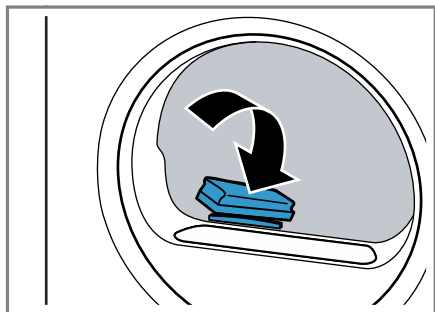
### **ATTENZIONE!**

Oggetti duri o grezzi possono danneggiare il sensore dell'umidità.

- Per pulire, non utilizzare oggetti duri o grezzi, abrasivi o lana d'acciaio.

**Nota:** Se l'apparecchio non viene pulito come descritto, il funzionamento dell'apparecchio può essere compromesso.

1. Aprire l'oblò.
2. Pulire il sensore dell'umidità con una spugna.



## 16 Sistemazione guasti


I guasti minori possono essere sistemati autonomamente dall'utente. Utilizzare le informazioni per la sistemazione dei guasti prima di contattare il servizio di assistenza clienti. In questo modo si evitano costi non necessari.

### **AVVERTENZA**

#### **Pericolo di scosse elettriche!**

Gli interventi di riparazione effettuati in modo non appropriato rappresentano una fonte di pericolo.

- ▶ Solo il personale adeguatamente specializzato e formato può eseguire riparazioni sull'apparecchio.
- ▶ Per la riparazione dell'apparecchio possono essere impiegati soltanto pezzi di ricambio originali.
- ▶ Al fine di evitare pericoli, se il cavo di alimentazione di questo apparecchio subisce danni deve essere sostituito dal produttore, dal suo servizio di assistenza clienti o da persona in possesso di simile qualifica.

<b>Anomalia</b>	<b>Causa e ricerca guasti</b>
"Hot" e il cestello non gira.	<p>Processo di raffreddamento attivo.</p> <ol style="list-style-type: none"> <li>1. Nessun guasto.</li> <li>2. Non modificare il programma quando è in corso il processo di raffreddamento.</li> </ol> <p><b>Nota:</b> Il processo di raffreddamento dura fino a 10 minuti. È possibile continuare a utilizzare l'apparecchio.</p>
Rumore simile a un brontolio.	<p>Compressore in moto.</p> <ul style="list-style-type: none"> <li>▶ Nessun errore - rumore normale legato al funzionamento</li> </ul>
Il display è spento e il tasto <b>Avvio/ Agg. bu-cato</b> lampeggia.	<p>La modalità di risparmio energetico è attiva.</p> <ul style="list-style-type: none"> <li>▶ Premere un tasto qualsiasi.</li> <li>✓ Il display si illumina di nuovo.</li> </ul>
	<p>Il filtro lanugine è sporco.</p> <ul style="list-style-type: none"> <li>▶ → "Pulizia del filtro lanugine", Pagina 27</li> </ul> <p>Il filtro dell'unità di base è sporco.</p> <ul style="list-style-type: none"> <li>▶ → "Pulizia del sistema di filtraggio dell'unità di base", Pagina 29</li> </ul>
L'apparecchio non funziona.	<p>La spina non è inserita nella rete elettrica.</p> <ul style="list-style-type: none"> <li>▶ Collegare l'apparecchio alla rete elettrica.</li> </ul> <p>Il fusibile nel contatore elettrico si è attivato.</p> <ul style="list-style-type: none"> <li>▶ Controllare il fusibile nella scatola corrispondente.</li> </ul> <p>Alimentazione di corrente guasta.</p> <ul style="list-style-type: none"> <li>▶ Verificare che l'illuminazione interna o altri apparecchi nel locale funzionino correttamente.</li> </ul>

Anomalia	Causa e ricerca guasti
L'apparecchio è in pausa, ma il cestello continua a girare.	<p>Processo di raffreddamento attivo.</p> <ul style="list-style-type: none"> <li>▶ Nessun errore - nessun trattamento necessario.</li> </ul>
Formazione di pieghe.	<p>La quantità di carico è troppo elevata.</p> <ul style="list-style-type: none"> <li>▶ Osservare il carico massimo di → <i>"Programmi", Pagina 22.</i></li> </ul> <hr/> <p>Gli indumenti restano troppo a lungo nel cestello dopo l'asciugatura.</p> <ol style="list-style-type: none"> <li>1. Estrarre il bucato dal cestello subito dopo l'asciugatura.</li> <li>2. Allargare gli indumenti per farli raffreddare.</li> </ol> <hr/> <p>È stato impostato un programma non adatto per il tipo di indumenti.</p> <ul style="list-style-type: none"> <li>▶ Impostare il programma adatto per il tipo di indumenti. → <i>"Programmi", Pagina 22</i></li> </ul>
	<p>Gli indumenti delicati sono stati asciugati troppo a lungo.</p> <ul style="list-style-type: none"> <li>▶ → <i>"Modifica del livello di asciugatura", Pagina 21.</i></li> <li>▶ → <i>"Adattamento del livello di asciugatura", Pagina 21.</i></li> </ul>
	<p>La funzione anti piega non è attivata.</p> <ul style="list-style-type: none"> <li>▶ Attivare la funzione anti piega. → <i>"Tasti", Pagina 19</i></li> </ul>
☹ e programma interrotti.	<p>Il serbatoio dell'acqua di condensa è pieno.</p> <ol style="list-style-type: none"> <li>1. → <i>"Svuotamento del contenitore dell'acqua di condensa", Pagina 30.</i></li> <li>2. → <i>"Inserimento del contenitore dell'acqua di condensa", Pagina 30.</i></li> <li>3. → <i>"Avvio del programma", Pagina 26.</i></li> </ol>
	<p>Il tubo flessibile di scarico dell'acqua è piegato o schiacciato.</p> <ol style="list-style-type: none"> <li>1. Accertarsi che il tubo flessibile di scarico dell'acqua non sia piegato o incastrato.</li> <li>2. Posare il tubo flessibile di scarico dell'acqua senza piegarlo.</li> </ol>
	<p>Il tubo flessibile di scarico dell'acqua non è correttamente allacciato.</p> <ul style="list-style-type: none"> <li>▶ Accertarsi che il tubo flessibile di scarico dell'acqua sia correttamente allacciato.</li> </ul>
	<p>Il tubo flessibile di scarico dell'acqua è otturato.</p>

<b>Anomalia</b>	<b>Causa e ricerca guasti</b>
☹ e programma interrotti.	<ul style="list-style-type: none"> <li>▶ Risciacquare il tubo flessibile di scarico con l'acqua del rubinetto.</li> </ul> <hr/> <p>Nell'unità di base si sono depositati corpi estranei</p> <ol style="list-style-type: none"> <li>1. → <i>"Apertura dell'unità di base", Pagina 33.</i></li> <li>2. Rimuovere i corpi estranei presenti.</li> <li>3. → <i>"Chiusura dell'unità di base", Pagina 35.</i></li> </ol>
Acqua di condensa presente nel serbatoio dell'acqua di condensa nonostante il tubo flessibile di scarico dell'acqua sia collegato.	<p>L'apparecchio utilizza l'acqua di condensa per l'autopulizia automatica.</p> <ul style="list-style-type: none"> <li>▶ Nessun errore - nessun trattamento necessario.</li> </ul> <hr/> <p>Il tubo flessibile di scarico dell'acqua non è correttamente allacciato.</p> <ul style="list-style-type: none"> <li>▶ Accertarsi che il tubo flessibile di scarico dell'acqua sia correttamente allacciato.</li> </ul>
Il programma non si avvia.	<p>È attivata la sicurezza bambini.</p> <ul style="list-style-type: none"> <li>▶ → <i>"Disattivazione della sicurezza bambini", Pagina 31</i></li> </ul> <hr/> <p><b>Avvio/ Agg. bucato</b> non è stato premuto.</p> <ul style="list-style-type: none"> <li>▶ Premere <b>Avvio/ Agg. bucato</b> .</li> </ul> <hr/> <p>Nessun programma impostato.</p> <ol style="list-style-type: none"> <li>1. → <i>"Impostazione del programma", Pagina 25.</i></li> <li>2. → <i>"Avvio del programma", Pagina 26.</i></li> </ol>
La durata del programma varia durante l'asciugatura.	<p>L'andamento del programma viene ottimizzato elettronicamente. Ciò può portare alla modifica della durata del programma.</p> <ul style="list-style-type: none"> <li>▶ Nessun errore - nessun trattamento necessario.</li> </ul>
Rumore della pompa.	<p>La pompa dell'acqua di condensa è attiva.</p> <ul style="list-style-type: none"> <li>▶ Nessun errore - rumore normale legato al funzionamento</li> </ul>
Rumore simile a un ronzio.	<p>L'aerazione del compresso è attiva.</p> <ul style="list-style-type: none"> <li>▶ Nessun errore - rumore normale legato al funzionamento</li> </ul>
Il tempo di asciugatura è troppo lungo.	<p>Il filtro dell'unità di base è sporco.</p> <ul style="list-style-type: none"> <li>▶ → <i>"Pulizia del sistema di filtraggio dell'unità di base", Pagina 29</i></li> </ul> <hr/> <p>Il filtro lanugine è sporco.</p> <ul style="list-style-type: none"> <li>▶ → <i>"Pulizia del filtro lanugine", Pagina 27</i></li> </ul> <hr/> <p>La temperatura ambiente è maggiore di 30 °C.</p> <ul style="list-style-type: none"> <li>▶ Accertarsi che la temperatura ambiente sia inferiore a 30 °C.</li> </ul>

Anomalia	Causa e ricerca guasti
Il tempo di asciugatura è troppo lungo.	La temperatura ambiente è inferiore a 15 °C. ▶ Accertarsi che la temperatura ambiente sia superiore a 15 °C.
	Circolazione dell'aria insufficiente nel luogo d'installazione dell'apparecchio. ▶ Arieggiare il luogo d'installazione dell'apparecchio.
	Il foro di ventilazione dell'apparecchio è bloccato. ▶ Accertarsi che il foro di ventilazione dell'apparecchio sia libero.
	Lo scambiatore di calore è sporco. 1. → <i>"Apertura dell'unità di base", Pagina 33.</i> 2. Pulire lo scambiatore di calore. → <i>"Pulizia dell'unità di base", Pagina 34</i> 3. → <i>"Chiusura dell'unità di base", Pagina 35.</i>
Fuoriesce l'acqua.	L'apparecchio non è esattamente in piano. ▶ → <i>"Livellamento dell'apparecchio", Pagina 14</i>
	La guarnizione della copertura dello scambiatore di calore è sporca. ▶ Pulire la guarnizione della copertura dello scambiatore di calore. → <i>"Pulizia del sistema di filtraggio dell'unità di base", Pagina 29</i>
	Il tubo flessibile di scarico dell'acqua non è correttamente allacciato. ▶ Accertarsi che il tubo flessibile di scarico dell'acqua sia correttamente allacciato.
	La leva della copertura dello scambiatore di calore non è correttamente chiusa. ▶ Accertarsi che la leva della copertura dello scambiatore di calore sia correttamente chiusa. → <i>"Chiusura dell'unità di base", Pagina 35</i>
Gli indumenti sono troppo umidi.	È stato impostato un programma non adatto per il tipo di indumenti. ▶ Impostare un programma a tempo per continuare l'asciugatura. → <i>"Programmi", Pagina 22</i>
	Alimentazione di corrente guasta. ▶ Verificare che l'illuminazione interna o altri apparecchi nel locale funzionino correttamente.
	La quantità di carico è troppo elevata.



**Anomalia****Causa e ricerca guasti**

Gli indumenti sono troppo umidi.

- ▶ Osservare il carico massimo di  
→ *"Programmi", Pagina 22.*

Al termine del programma, gli indumenti caldi al tatto sembrano più umidi di quanto non lo siano in realtà.

1. Estrarre il bucato dal cestello subito dopo l'asciugatura.
2. Allargare gli indumenti per farli raffreddare.

È impostato un risultato di asciugatura non adatto.

- ▶ → *"Modifica del livello di asciugatura", Pagina 21.*

Risultato di asciugatura non adattato.

- ▶ → *"Adattamento del livello di asciugatura", Pagina 21.*

La quantità di carico è troppo bassa.

- ▶ Impostare un programma a tempo per continuare l'asciugatura.  
→ *"Programmi", Pagina 22*

Sensore dell'umidità sporco.

- ▶ → *"Pulizia del sensore dell'umidità", Pagina 36.*

Processo di asciugatura interrotto e serbatoio dell'acqua di condensa pieno.

1. → *"Svuotamento del contenitore dell'acqua di condensa", Pagina 30.*
2. → *"Inserimento del contenitore dell'acqua di condensa", Pagina 30.*
3. → *"Avvio del programma", Pagina 26.*

## 17 Trasporto, immagazzinamento e smaltimento

### 17.1 Preparazione dell'apparecchio al trasporto

#### ATTENZIONE!

Il refrigerante contenuto nell'apparecchio può comportare danni all'apparecchio, se quest'ultimo viene messo in funzione immediatamente dopo il trasporto.

- ▶ Subito dopo il trasporto, lasciare a riposo l'apparecchio due ore prima di metterlo in funzione.

**Consiglio:** L'apparecchio può contenere acqua residua e gocciolare durante il trasporto. Trasportare l'apparecchio in posizione verticale.

#### Requisiti

- Il contenitore dell'acqua di condensa è vuoto. Svuotamento del contenitore dell'acqua di condensa → *Pagina 30*
  - L'apparecchio è acceso. → *"Accensione dell'apparecchio", Pagina 25*
1. Impostare un programma → *Pagina 25* qualsiasi.
  2. Avviare il programma → *Pagina 26* e attendere 5 minuti.
- ✓ L'acqua di condensa è scaricata.
3. Spegnerne l'apparecchio. → *"Spegnimento dell'apparecchio", Pagina 27*
  4. Rimuovere il tubo flessibile di scarico dell'acqua dal punto di collegamento.
  5. Assicurare il raccordo di scarico dell'acqua sull'apparecchio in modo che non si allenti involontariamente.

- Accertarsi che il tubo flessibile di scarico dell'acqua non sia piegato.
6. Svuotare il contenitore dell'acqua di condensa → *Pagina 30*.
  7. Inserire il contenitore dell'acqua di condensa → *Pagina 30*.
  8. Staccare l'apparecchio dalla rete elettrica.
- ✓ L'apparecchio è pronto per essere trasportato.

### 17.2 Rottamazione di un apparecchio dismesso

Un corretto smaltimento nel rispetto dell'ambiente permette di recuperare materie prime preziose.

#### AVVERTENZA

##### Pericolo di danni alla salute!

I bambini possono restare chiusi nell'apparecchio, rischiando la vita.

- ▶ Non collocare l'apparecchio dietro una porta se ciò blocca o impedisce l'apertura dello sportello dell'apparecchio.
- ▶ Per i dispositivi in disuso scollegare la spina del cavo di alimentazione, quindi tagliare il cavo di alimentazione e distruggere il sistema di blocco dello sportello dell'apparecchio in modo tale che lo sportello non si chiuda più.

#### AVVERTENZA

##### Pericolo di incendio!

Il refrigerante R290 contenuto in questo apparecchio è ecocompatibile ma infiammabile e può incendiarsi in caso di apparecchi smaltiti non conformemente.

- ▶ Smaltire l'apparecchio a regola d'arte.
  - ▶ Non danneggiare i tubi del circuito refrigerante.
1. Staccare la spina del cavo di alimentazione.

2. Tagliare il cavo di alimentazione.
3. Smaltire l'apparecchio nel rispetto dell'ambiente.

Per informazioni sulle attuali procedure di smaltimento rivolgersi al rivenditore specializzato o al comune di competenza.



Questo apparecchio dispone di contrassegno ai sensi della direttiva europea 2012/19/UE in materia di apparecchi elettrici ed elettronici (waste electrical and electronic equipment - WEEE).

Questa direttiva definisce le norme per la raccolta e il riciclaggio degli apparecchi dismessi valide su tutto il territorio dell'Unione Europea.

## 18 Servizio di assistenza clienti

I ricambi originali rilevanti per il funzionamento secondo il corrispondente regolamento Ecodesign sono reperibili presso il nostro servizio di assistenza clienti per un periodo di almeno 10 anni a partire dalla messa in circolazione dell'apparecchio all'interno dello Spazio economico europeo.

**Nota:** L'intervento del servizio di assistenza clienti è gratuito nell'ambito delle condizioni di garanzia del produttore.

Informazioni dettagliate sulla durata della garanzia e sulle condizioni di garanzia in ciascun Paese sono reperibili presso il nostro servizio di assistenza clienti, presso il proprio rivenditore o sul nostro sito Internet.

Quando si contatta il servizio di assistenza clienti sono necessari il codice prodotto (E-Nr.) e il codice di produzione (FD) dell'apparecchio. I dati di contatto del servizio di assistenza clienti sono disponibili nell'elenco dei centri di assistenza allegato o sul nostro sito Internet.

### 18.1 Codice prodotto (E-Nr.) e codice di produzione (FD)

Il codice prodotto (E-Nr.) e il codice di produzione (FD) sono riportati sulla targhetta identificativa dell'apparecchio.

A seconda del modello, la targhetta identificativa si trova:

- sul lato interno dell'oblò
- sul lato interno dello sportello di manutenzione
- sul lato posteriore dell'apparecchio.

Annotare i dati dell'apparecchio e il numero di telefono del servizio di assistenza clienti per ritrovarli rapidamente.

## 19 Valori di consumo

Il programma

### Cotone ◁ Asciutto

(contrassegnato da "Freccia") è adatto all'asciugatura di biancheria in cotone con un grado di umidità normale ed è il più efficiente, per quanto concerne il consumo di energia combinato, per l'asciugatura di biancheria in cotone umida.

I valori dei consumi dichiarati sull'etichetta di questo programma si riferiscono al contenuto di umidità della biancheria del 60%.

I valori indicati per altri programmi sono solo valori di riferimento e sono stati rilevati conformemente alla norma vigente EN61121.

I valori effettivi possono discostarsi da quelli indicati in base al tipo di tessuto, alla composizione della biancheria da asciugare, all'umidità residua del tessuto, al grado di asciugatura impostato, alla quantità del carico, alle condizioni ambientali e all'attivazione delle funzioni supplementari. La durata del programma/della funzione Tempo di Fine fra prevista e indicata sul display dell'apparecchio al momento della selezione del programma, nelle impostazioni di fabbrica dell'apparecchio, si basa su una velocità di centrifuga di 1000 giri/minuto.

Programma	Umidità finale (%)	Carico (kg)	Velocità di centrifuga (in giri/min.)	Umidità iniziale (%)	Durata del programma (h:min)	Consumo energetico (kWh/ciclo)
Cotone ◁ Asciutto	0,0	7,0	1400	50	2:45	1,45
Cotone ◁ Asciutto	0,0	3,5	1400	50	1:45	0,89
Cotone ◁ Asciutto	0,0	7,0	1000	60	3:08	1,68
Cotone ◁ Asciutto	0,0	3,5	1000	60	1:58	1,02
Cotone ◁ Asciutto	0,0	7,0	800	70	3:31	1,91
Cotone ◁ Asciutto	0,0	3,5	800	70	2:11	1,15
Cotone Asciutto per stiratura	12,0	7,0	1400	50	1:59	1,05
Cotone Asciutto per stiratura	12,0	3,5	1400	50	1:14	0,62
Cotone Asciutto per stiratura	12,0	7,0	1000	60	2:22	1,28
Cotone Asciutto per stiratura	12,0	3,5	1000	60	1:27	0,75
Cotone Asciutto per stiratura	12,0	7,0	800	70	2:45	1,51
Cotone Asciutto per stiratura	12,0	3,5	800	70	1:40	0,88

Programma	Umidità finale (%)	Carico (kg)	Velocità di centrifuga (in giri/min.)	Umidità iniziale (%)	Durata del programma (h:min)	Consumo energetico (kWh/ciclo)
Sintetici Asciutto	2,0	3,5	800	40	1:12	0,60
Sintetici Asciutto	2,0	3,5	600	50	1:24	0,71

## 20 Dati tecnici

Altezza apparecchio	84,2 cm
Larghezza apparecchio	59,8 cm
Profondità apparecchio	61,3 cm
Profondità dell'apparecchio con sportello chiuso	66,5 cm
Profondità dell'apparecchio con sportello aperto	110,5 cm
Peso	47,7 kg
Massima quantità di carico	7,0 kg
Tensione di rete	220-240 V, 50 Hz
⇌ Protezione minima per l'installazione	10 A
Potenza nominale	625 W
Potenza assorbita	<ul style="list-style-type: none"> <li>■ Stato spento: 0,10 W</li> <li>■ Modo standby: 0,75 W</li> </ul>

Temperatura ambiente

- Minima: 5 °C
- Massima: 35 °C

Lunghezza del cavo di allacciamento alla rete

145 cm

Ulteriori informazioni sul modello scelto sono disponibili sul sito Internet <https://eprel.ec.europa.eu/><sup>1</sup>. Questo link rimanda alla pagina ufficiale del database europeo dei prodotti EPREL. Seguire quindi le indicazioni relative alla ricerca del modello. Si riconosce il modello dal segno prima della barra del codice prodotto (E-Nr.) sulla targhetta identificativa. In alternativa, l'indicazione del modello si trova anche nella prima riga dell'etichetta energetica UE.

<sup>1</sup> Valido solo per i Paesi dello Spazio economico europeo







## Thank you for buying a Bosch Home Appliance!

Register your new device on MyBosch now and profit directly from:

- **Expert tips & tricks for your appliance**
- **Warranty extension options**
- **Discounts for accessories & spare-parts**
- **Digital manual and all appliance data at hand**
- **Easy access to Bosch Home Appliances Service**

Free and easy registration – also on mobile phones:

**[www.bosch-home.com/welcome](http://www.bosch-home.com/welcome)**



## Looking for help? You'll find it here.

Expert advice for your Bosch home appliances, help with problems or a repair from Bosch experts.

Find out everything about the many ways Bosch can support you:

**[www.bosch-home.com/service](http://www.bosch-home.com/service)**

Contact data of all countries are listed in the attached service directory.

**BSH Hausgeräte GmbH**

Carl-Wery-Straße 34

81739 München, GERMANY

[www.bosch-home.com](http://www.bosch-home.com)

A Bosch Company



**9001741058** (020610)

it