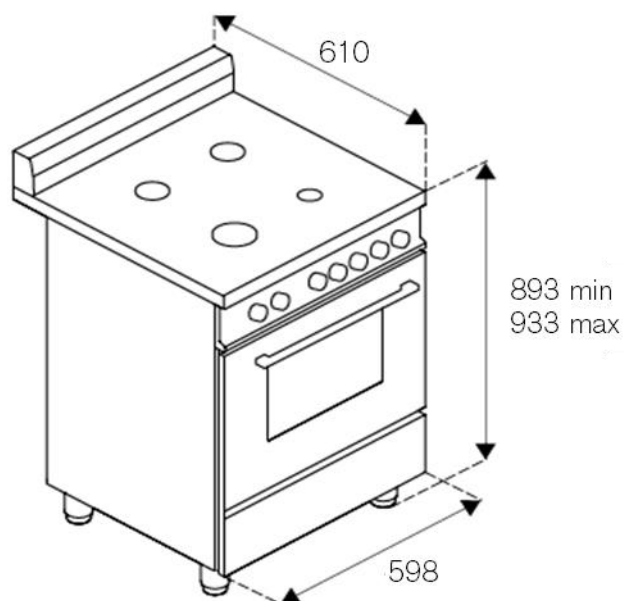


SE664EB

60x60 Piano Gas – Forno Elettrico con Grill Elettrico

Bianco



| PIANO COTTURA | |
|--------------------------------|---|
| Piano Cottura | 4 Bruciatori Alluminio |
| Tipologia Bruciatori | Ant. sinistro: Ausiliario 0,95kW |
| | Post. sinistro: Semi-Rapido 1,7kW |
| | Ant. destro: Rapido 2,9kW |
| | Post. destro: Semi-Rapido 1,7kW |
| Manopole | Effetto Inox |
| Accensione | Sotto Manopola con Termocoppia |
| Griglie | Smaltate Opache - Extra Spessore |
| Coperchio | Vetro con Profilo Alluminio |
| FORNO | |
| Tipologia Forno | Elettrico con Grill Elettrico |
| Funzioni Forno | Superiore - inferiore - Superiore+Inferiore - Ventilato - Grill - Grill Ventilato |
| Timer | Meccanico 90min. |
| Potenza Forno | Elemento Superiore 1,0kW |
| | Elemento Inferiore 1,2kW |
| | Grill 2,0kW |
| Ventilazione | Singola |
| Volume Forno | 60lt. |
| Porta Forno | Vetro Bianco con Finestra "O" |
| Maniglia Forno | Alluminio |
| Accessori Inclusi | Guide Laterali |
| | Vassolio Standard |
| | Griglia Standard |
| PARTE INFERIORE | |
| Comparto | Comparto Fisso |
| Piedi | Telescopici in Metallo (93-133mm) |
| SPECIFICHE TECNICHE | |
| Classe Energetica | A |
| Alimentazione | 220-240V - 50Hz. |
| Tipologia di gas e conversione | Gas Naturale G20,20 mbar |
| | GPL G30/G31,28-30/37 mbar |
| Certificazione | CE |