

AKZMS 8680 BL

12NC: 859991654680

Codice EAN: 8003437835902

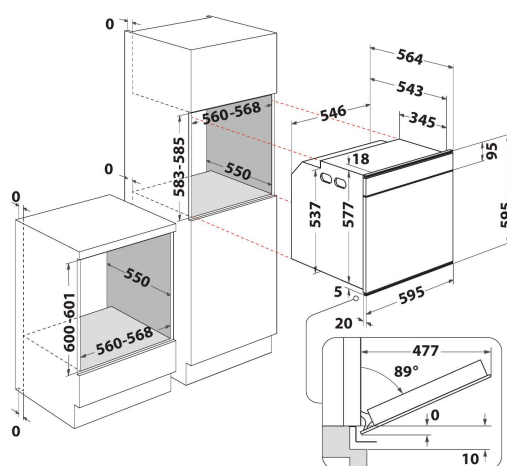
Whirlpool

SENSING THE DIFFERENCE



Forno elettrico incasso Whirlpool: colore nero, autopulente - AKZMS 8680 BL

Caratteristiche di questo forno da incasso Whirlpool: tecnologia autopulente, che utilizza un ciclo ad alta temperatura per trasformare in cenere i residui di cibo, consentendo di pulire facilmente con una spugna. Tecnologia elettrica avanzata per cucinare risparmiando energia. Lampada alogena consente prestazioni a basso consumo energetico. Esclusiva tecnologia 6° SENSO, che ti permette di selezionare un'ampia varietà di ricette pre-programmate e il tuo forno regolerà automaticamente temperatura e tempi di cottura per un risultato perfetto. Porta forno con chiusura rallentata per un maggiore comfort di utilizzo.



- Tecnologia 6° SENSO
- Fino a 40 combinazioni di cottura 6° SENSO
- Sistema autopulente Pirolitico
- Classe di efficienza energetica A+
- Cavità 73 lt
- Cook4
- Ready2Cook
- Funzione Scongelo
- SteamSense
- Termoventilato
- Grill
- Interno smaltato di facile pulizia
- Turbo Grill
- Maxi Cooking
- Funzione Pasticceria
- Funzione Pizza/Pane
- Eco termoventilato

8 funzioni principali

Molteplici metodi di cottura. Le 8 funzioni principali di cottura offrono soluzioni flessibili con risultati perfetti per ogni ricetta.

Tecnologia 6° SENSO

Niente più supposizioni. Scegli semplicemente le tue ricette, le combinazioni di cottura 6° SENSO sanno cosa fare per ottenere una cottura a regola d'arte in ogni occasione. Fino a 40 ricette preimpostate pensate per adattarsi al tuo stile di vita e dieta, per un'esperienza di cucina completamente assistita.

Ready2cook

Preriscaldamento non necessario. La funzione Ready2Cook usa un potente sistema a convezione per raggiungere rapidamente la temperatura adeguata ed eliminare così la necessità di preriscaldare il forno.

SteamSense

Questa tipologia di cottura soddisfa l'esigenza di preparare piatti sani e gustosi con un minor contenuto di grassi e più sapore.

Forced Air

Sigilla il gusto. Grazie alla tecnologia Forced Air, l'aria preriscaldata viene fatta circolare all'interno del tuo forno utilizzando un innovativo sistema di convezione, dandoti risultati di cottura umidi e succosi.

SoftClosing

Grazie alle cerniere a chiusura rallentata, lo sportello si chiude senza sforzo, con un movimento dolce e silenzioso.

Pulizia Pirolitica

La tecnologia pirolitica usa un ciclo ad alta temperatura per ridurre in cenere i resti di cibo, che si possono quindi facilmente pulire con una spugna. I pannelli in vetro termoriflettente della porta forno mantengono bassa la temperatura esterna, per maggiore sicurezza.

AKZMS 8680 BL

12NC: 859991654680

Codice EAN: 8003437835902

Whirlpool

SENSING THE DIFFERENCE

CARATTERISTICHE PRINCIPALI


| | |
|--|---------------|
| Linea prodotto | Forno |
| Nome prodotto / codice commerciale | AKZMS 8680 BL |
| Colore principale | Nero |
| Tipologia costruttiva del prodotto | Da incasso |
| Tipo di controllo | Elettronico |
| Tipologia dei dispositivi di controllo e segnalazione | - |
| Vi sono alcuni comandi del piano di cottura integrati? | No |
| Che tipo di piano di cottura può essere comandato dal forno? | - |
| Programmi automatici | Sì |
| Corrente | 16 |
| Tensione | 220-240 |
| Frequenza | 50/60 |
| Lunghezza del cavo di alimentazione elettrica | 90 |
| Tipo di spina | Schuko |
| Profondità con porta aperta a 90 gradi | - |
| Altezza del prodotto | 595 |
| Larghezza del prodotto | 595 |
| Profondità del prodotto | 564 |
| Altezza minima della nicchia | 0 |
| Larghezza minima della nicchia | 0 |
| Profondità della nicchia | 0 |
| Peso netto | 40.5 |
| Volume utile del primo vano cottura | 73 |
| Sistema autopulente integrato | Pirolitico |
| Griglie | 2 |
| Leccarde | 1 |

SPECIFICHE TECNICHE


| | |
|---------------------------------|---------------|
| Timer elettronico | Sì |
| Programmatore tempo | Elettronico |
| Opzioni di programmazione tempo | Inizio e fine |
| Dispositivo di sicurezza | - |
| Luce interna | Sì |
| Numero di luci interne | 1 |
| Posizione delle luci interne | Lato destro |
| Guide forno | Telescopiche |
| Sonda | No |


PRESTAZIONI

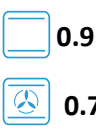
| | |
|--|-------------|
| Funzionamento | Elettrico |
| Tipo di energia | Elettricità |
| Classe di efficienza energetica - nuova (2010/30/EU) | A+ |
| Consumo energetico per ciclo forno tradizionale - NUOVO (2010/30/CE) | 0.91 |
| Consumo energetico per ciclo a convezione forzata - NUOVO (2010/30/CE) | 0.7 |


 **ENERG** Y UA
енергия · ενεργεια IE IA

WHIRLPOOL
AKZMS 8680 BL


A+++
A++
A+ **A+**
A
B
C
D

 **73 l**

 **0.91 kWh/cycle***

 **0.7 kWh/cycle***

* questa · cyklus · portion · zykus · mēlypavimas · ciclo · tsükkel · ohjelma · ciklus · cikls · ciklu · cyclus · cykl · ciclu · program · cykel
65/2014